



AXSOL



ÉLÉVATEURS

PLATEFORME ÉLÉVATRICE

HÉLIOS



Particuliers



Evènementiel



Transport facile



RÉF. 615 001

CARACTÉRISTIQUES TECHNIQUES

Hauteur de levage :
1000 mm

Charge maximale :
250 kg

Vitesse :
60mm / seconde

Hauteur repliée :
100 mm

Longueur extérieure :
1450 mm

Longueur intérieure :
1100 mm

Largeur extérieure :
1006 mm

Largeur intérieure :
780 mm

Hauteur garde-corps :
650 mm

Longueur rampe d'accès :
450 mm

Poids :
140 kg

Alimentation électrique :
240V 13A, soit pour 16 ampères une puissance de 3,8 KW

Mécanisme :
Electrohydraulique

Utilisation privative

Utilisation soumise à dérogation en ERP

La solution idéale pour l'accès des personnes en fauteuil roulant aux lieux temporaires

L'installation de la plateforme se fait rapidement et simplement. En effet, il suffit d'un branchement électrique, ou bien de la batterie dans le cas de courtes utilisations ne dépassant pas 30 cycles.

Facile d'utilisation grâce aux roulettes qui permettent un transport aisé, l'accès à la plateforme par la rampe d'accès est facile et le réglage de la hauteur désirée se fait via le bouton de commande à pression continue.

La plateforme se plie en un seul bloc et se range sur champs et sur roulettes afin de pouvoir passer toute porte en 90 cm de large.



SPECIFICITES

Alimentation sur
secteur

Roulettes de transport

Rambardes de sécurité

Se plie en un seul élément

La plateforme fonctionne grâce à un mécanisme à ciseau, qui est protégé par des soufflets. De plus, des rambardes de sécurité limitent tous risques de chutes.

En option, un kit d'adaptation pour une utilisation de la plateforme en extérieur est disponible.



Roulettes pour faciliter le transport

Dans le cadre d'une utilisation temporaire et dans la zone de stockage, nous vous recommandons de laisser la plateforme branchée en continue.



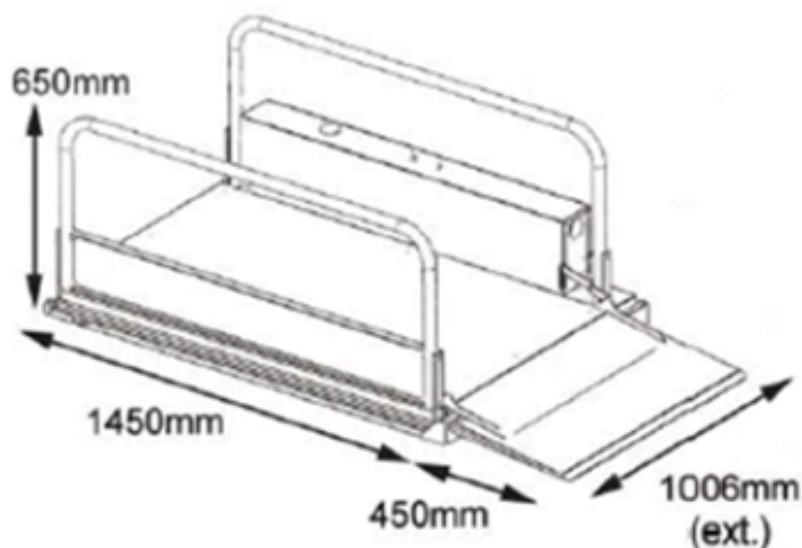
Facilité de rangement

OPTIONS DISPONIBLES

Housse de protection

Télécommande

Kit d'adaptation pour
extérieur



Nous recommandons que ce matériel soit utilisé en présence d'un assistant.



45 avenue Georges Politzer - Z.A de Trappes-Élancourt 78190 TRAPPES
Tél : +33 1 76 78 19 59 - Fax : +33 1 30 57 55 02 - Email : infos@axsol.fr

www.axsol.fr