



AXSOL



LOISIRS AQUATIQUES

ÉLÉVATEUR DE PISCINE

M 600



●● L'élévateur sur batterie pour un accès autonome aux bassins ●●

L'élévateur pour piscine M600 permet aux personnes à mobilité réduite d'accéder en toute autonomie aux loisirs aquatiques.

Les leviers de commande, au niveau de la potence garantissent l'entrée et la sortie de la piscine sans assistance. Le siège, réglable en hauteur, pivote automatiquement lors de la descente et de la montée, assurant un transfert sécurisé et confortable.

Le sens de rotation standard est celui des aiguilles d'une montre (avec commande à droite). Il peut être inversé.

CARACTÉRISTIQUES TECHNIQUES

Capacité :
120 OU 150 kg
(REF. 740 120)

Hauteur de siège
ajustable de **50 à 55 cm**

Fonctionnement
batterie **24V**

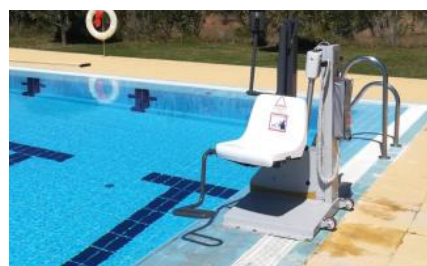
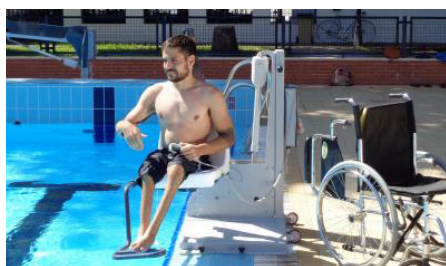
Mouvements verticaux
du siège :
1,10 m

Autonomie :
30 cycles

Bras pivotant

Boîtier de commande

Poids net :
75 kg



- La pose de cet élévateur ne nécessite pas de travaux : il se fixe par 8 vis au sol.
- En acier inoxydable, il peut être utilisé en eau douce, chlorée ou salée.
- Il fonctionne avec une batterie 24V, rechargeable dans un chargeur indépendant.
- Il est fourni avec deux batteries afin que l'une puisse être rechargée pendant que l'autre est utilisée.



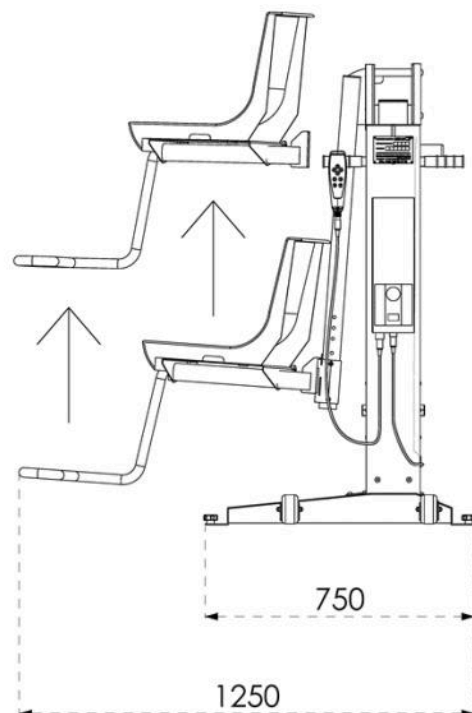
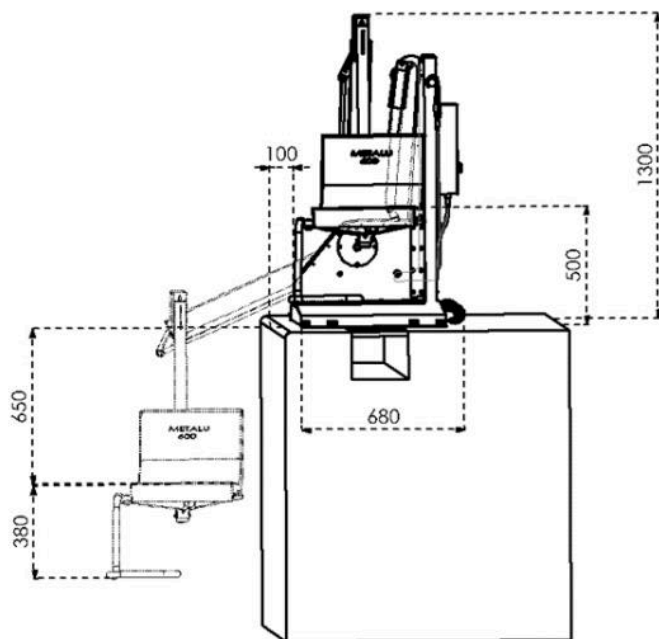
45 avenue Georges Politzer - Z.A de Trappes-Élancourt 78190 TRAPPES
Tél : +33 1 76 78 19 59 - Fax : +33 1 30 57 55 02 - Email : infos@axsol.fr

www.axsol.fr

Dimensions de la plateforme M600 :

SPÉCIFICITES :

- Siège amovible
- Commande d'entraînement situé à droite de l'utilisateur (possibilité d'inverser sur demande)
- Fabriqué en acier inoxydable AISI 316
- Garanties: 2 ans fonctionnement, 5 ans pièces



Options disponibles :



Ceinture de sécurité

RÉF. 740 624



Appui-tête

RÉF. 740 622



Accoudoirs amovibles

RÉF. 740 626



Repose-pieds

RÉF. 740 628



Housse de protection

RÉF. 740 630

Projets sur mesure possibles !



45 avenue Georges Politzer - Z.A de Trappes-Élancourt 78190 TRAPPES
Tél : +33 1 76 78 19 59 - Fax : +33 1 30 57 55 02 - Email : infos@axsol.fr

www.axsol.fr