



AXSOL



LOISIRS AQUATIQUES

ÉLÉVATEUR DE PISCINE

IN POOL



Fixe



Piscine enterrée



Sans assistance



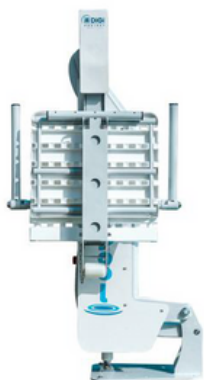
RÉF. 725 337

“ L'élevateur fixe de piscine autonome ”

L'élevateur fixe sur batterie InPool permet aux personnes à mobilité réduite d'accéder au bassin en pleine autonomie. En effet, le siège descend latéralement après le transfert de l'utilisateur de son fauteuil roulant au siège de l'élevateur. Il suffit ensuite d'actionner la télécommande afin d'entrer et de sortir du bassin sans assistance.



Télécommande étanche et siège rotatif pour descente et montée en autonomie



Siège repliable



Compacte lorsqu'il n'est pas utilisé, grâce à son siège pliable, InPool peut être également protégé de la corrosion (chlore et sel marin) avec sa housse en option.

CARACTÉRISTIQUES TECHNIQUES

- Capacité maximale : **140 kg**
- Course maximale : **1350 mm**
- Profondeur de descente du siège depuis le bord du bassin : **850 mm**
- Temps de descente et montée (chaise en charge) : **45 secondes**
- Poids : **60 kg**
- Batterie : **24 V**
- Tension : **24 V**
- Panneau commande avec boutons et câble spiralé, protection IPX06
- Appuie-tête, accoudoirs réglables et ceinture de sécurité deux points ventrale inclus
- Siège rabattable pour réduire les dimensions d'encombrement
- Support de jambe télescopique
- Boutons d'arrêt d'urgence
- Batterie amovible pour mise en charge
- Autonomie 50 cycles
- Traitement de galvanisation et revêtement poudre 180 °
- Structure en acier inoxydable pour les pièces descendantes dans l'eau

OPTIONS :

- Ceintures quatre ou cinq points
- Housse de protection

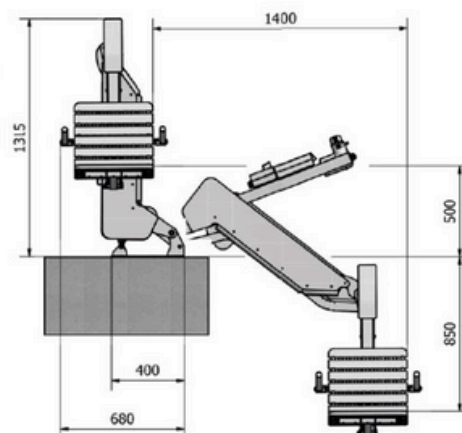
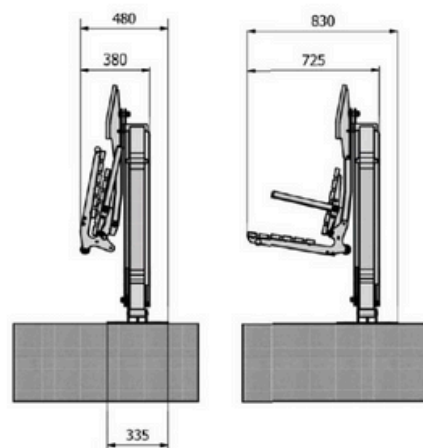
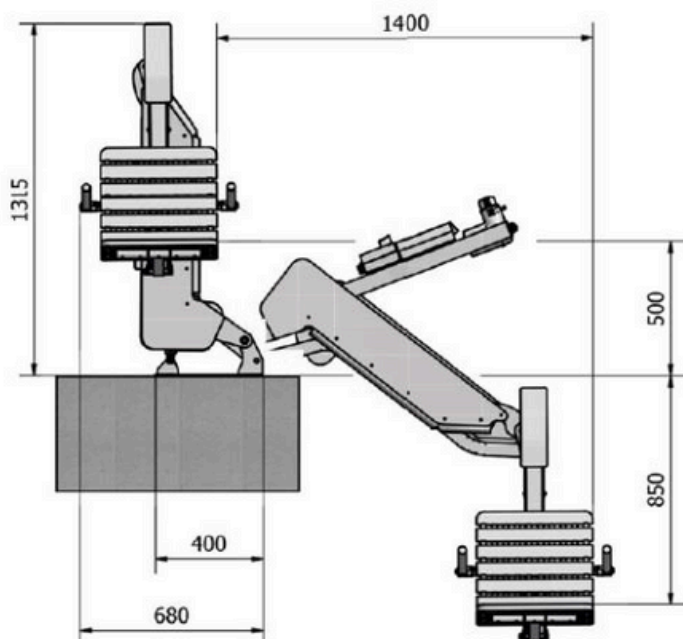
HOMOLOGATIONS ET BREVETS :

Brevet Européen
N°1835878

Directive 93/42/CCE -
Dispositifs médicaux -
DM 351258/R

Directive 2006/42/CE -
Directive Machine

Directive 2004/108/EC
- Compatibilité
électromagnétique



45 avenue Georges Politzer - Z.A de Trappes-Élancourt 78190 TRAPPES
Tél : +33 1 76 78 19 59 - Fax : +33 1 30 57 55 02 - Email : infos@axsol.fr

www.axsol.fr